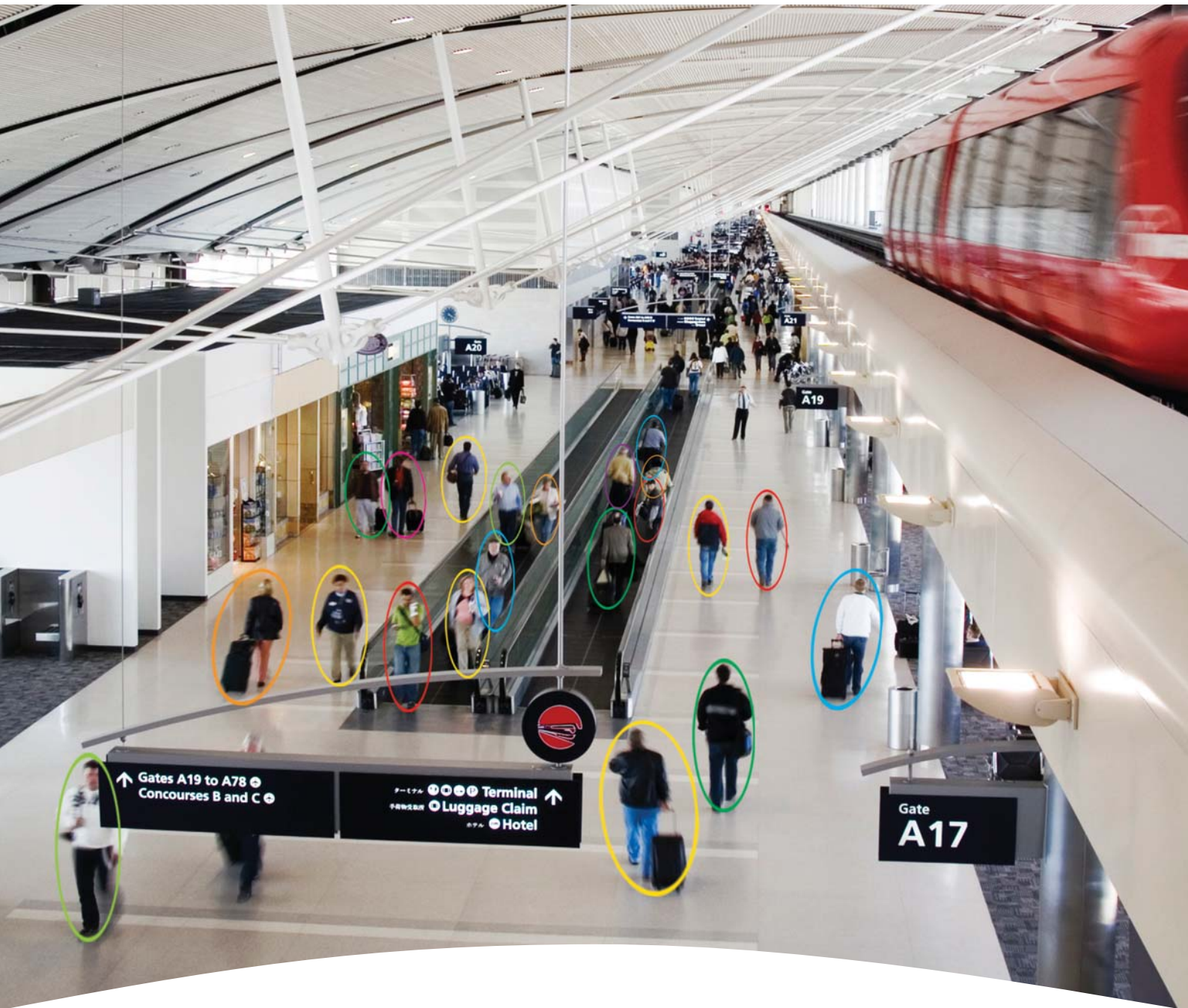


# Intelligente Videoanalyse



## Intelligenterere Videoüberwachung

**Honeywell**

# Honeywell intelligente Videoanalyse analysiert das Verhalten von Personen und Fahrzeugen, um Szenen und Suchwerkzeuge in Echtzeit zur Verfügung zu stellen, die die Leistung von Videoüberwachungssystemen mit und ohne personeller Überwachung erheblich steigert.

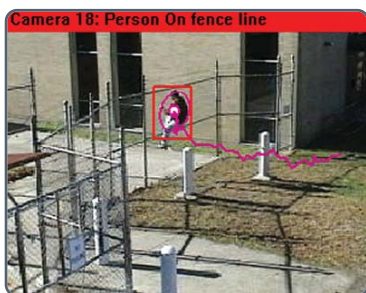
## Die einzigartige patentierte Software stellt folgende automatische Funktionen zur Verfügung:

- Unterscheidung zwischen Personen, Fahrzeugen und anderen Objekten.
- Verfolgung von bis zu 20 Objekten pro Kanal.
- Erstellung von Berichten mit mehr als 50 verschiedenen Ereignissen und Verhaltensweisen.
- Anzeigen von Alarmen in Echtzeit: Lokale sprachliche/visuelle Benachrichtigung, Relaisausgänge für die Alarmsteuerungen, E-Mail, Textnachrichten an Mobiltelefone und Remote-Netzwerk-Client.
- Bereitstellung von Datamining-Funktionen, mit denen die Nutzer Trends erkennen und Betriebsabläufe ändern können, um ein Maximum an Sicherheit zu garantieren.

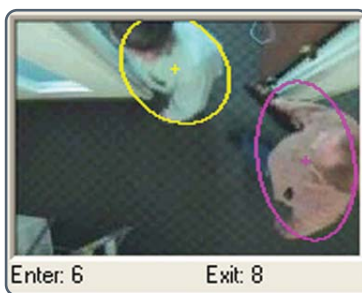
## Wichtige Funktionen:

- Aktivierung von benutzerdefinierten Ereignis- und Alarmeinstellungen für alle Kanäle.
- Standortunabhängiger, vollständig dezentralisierter Systemzugriff über Remote-Client.
- Leistungsstarke Werkzeuge für die sofortige Suche nach Ereignissen, die mit digitalen Videorekordern und Netzwerkvideorekordern aufgenommen wurden. Dank der Kombination von benutzerfreundlichen intelligenten Indizierungsfunktionen und interaktiven Suchwerkzeugen ermöglicht Active Alert die rasche Suche nach Ereignissen sowie die Überprüfung und Filterung ausgewählter auf Video aufgezeichneter Vorfälle.
- Mit den flexiblen Suchwerkzeugen können Benutzer eine Kombination aus Alarm oder Ereignissen, Objekten oder Kameras innerhalb eines beliebigen Zielzeitraums festlegen.

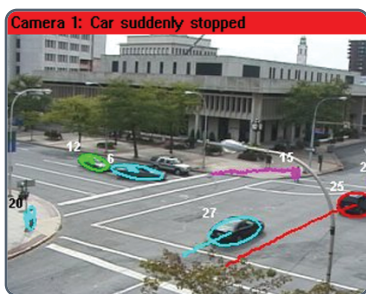
## Anwendungsbeispiele:



Überwachung von Detektionszonen



Zählen von Personen



Verkehrsüberwachung



Stehen gelassenes Gepäck



## Die Videoanalyse-Familie umfasst folgende Versionen:

- **Active Alert® Base:** Identifiziert und klassifiziert die bekannten benutzerdefinierten Ereignisse und Verhaltensweisen und stellt Grundfunktionen für die Freilandüberwachung zur Verfügung.
- **Active Alert® Standard:** Umfasst sämtliche Funktionen von Active Alert Base und ermöglicht darüber hinaus die Verfolgung von bis zu 20 Objekten in einer Szene sowie die automatische Alarmauslösung für mehr als 35 verschiedene Ereignisse, Vorfälle und Verhaltensweisen.
- **Active Alert® Premium:** Umfasst sämtliche Funktionen von Active Alert Standard und stellt darüber hinaus Analysen für hochsensible Einrichtungen und Objekte, z. B. stehen gelassene oder entfernte Objekte, sowie Funktionen zur Vorbeugung von Diebstählen.
- **Personenzähler:** Leistungsstarke Verkehrsflussmessung mit Erstellung von Berichten in Echtzeit oder auch in regelmäßigen Zeitabständen.
- **Smart Impressions®:** Intelligente Videolösungen zur Optimierung der Betriebsabläufe durch Analyse von Aktivitäten oder Ablaufmustern.

Einen detaillierten Überblick über diese Pakete finden Sie auf der Rückseite.

Unsere einzigartige Lösung erkennt, analysiert und klassifiziert automatisch das Verhalten und die Bewegungen von Personen und Fahrzeugen in einer Szene. Auf diese Weise wird die Anzahl unerwünschter Alarme weitgehend reduziert, da umgebungsbedingte Auslöser, wie Regen, Schnee, Schatten, Reflektionen, fliegende Vögel und Bäume, deren Äste sich bewegen, ausgeschlossen werden. Darüber hinaus stellt das Programm sofort Szenenabläufe nach den vom Benutzer festgelegten Parametern bereit, um eine schnelle interaktive Suche vor Ort und/oder eine remote Suche zu ermöglichen.

## Key benefits:

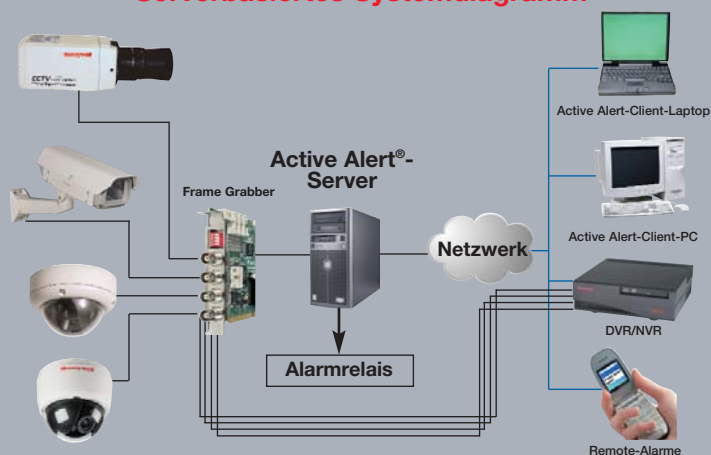
- Höhere Genauigkeit bei der Ereigniserkennung, wobei unerwünschte Alarme weitgehend ausgeschlossen werden.
- Verbesserte Effektivität bei Videoaufnahmen und gleichzeitige Reduzierung der Gesamtkosten.
- Erhöht die Anzahl von Kameras pro Bedienperson, wodurch eine beträchtliche Einsparung bei den Personenüberwachungskosten möglich ist.
- Schnelles Abrufen von Vorfällen innerhalb von Sekunden oder Minuten durch umfassende integrierte Suchwerkzeuge.
- Ermöglicht das Organisieren der Daten nach Ereignistyp, Zeit, Ereignissequenz oder festgelegter Priorität mit Hilfe einer komplexen Datenbankstruktur, zur einfachen Prüfung und raschen Analyse von Vorfällen, unabhängig davon, ob Sie über 4 oder 400 Kameras verfügen.
- Deutlich erweiterte Speicherkapazität für Videoaufnahmen.



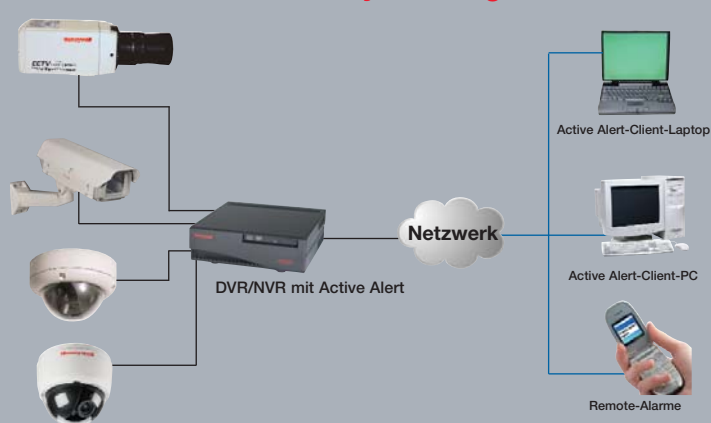
### Die Honeywell Client-Software stellt leistungsstarke Werkzeuge für die Videoanalyse-Familie zur Verfügung:

- **Benutzerverwaltung:** Legt unterschiedliche Zugriffsebenen für Bedienpersonen, Sicherheitsbeauftragte und Administratoren fest.
- **Konfigurationswerkzeug :** Stellt vollständige Werkzeugsets zum Konfigurieren von Zonen und Ereignissen pro individuellem Kanal zur Verfügung.
- **Alarmstation:** Empfängt Alarmsignale in Echtzeit von mehreren Standorten und ermöglicht das sofortige Anzeigen der Alarme.
- **Suchen und Abrufen:** Zusätzliche Bereitstellung einer leistungsstarken Auswertemöglichkeit von einem beliebigen remoten Standort.

### Serverbasiertes Systemdiagramm



### DVR-basiertes Systemdiagramm



# Übersicht

	Active Alert® Base	Active Alert® Standard	Active Alert® Premium	Personen- Zähler	Smart Impressions®
<b>Personenereignisse</b>					
Person hat den Überwachungsbereich betreten	X	X	X		
Person hat den Überwachungsbereich verlassen	X	X	X		
Person hält sich im Überwachungsbereich auf		X	X		
Person bewegt sich in die falsche Richtung	X	X	X		
Person bewegt sich nicht mehr in die falsche Richtung	X	X	X		
Person befindet sich an der Zaunlinie		X	X		
Person läuft			X		
Person steht			X		
Versammlung von Personen (miteinander redende Personen)		X	X		
Personen sind vorbeigegangen		X	X		
Unbefugter Zutritt durch Person – Sperrzone	X	X	X		
Person läuft in die falsche Richtung			X		
<b>Verkehrereignisse mit Fahrzeugen</b>					
Fahrzeug bewegt sich in die falsche Richtung	X	X	X		
Fahrzeug bewegt sich nicht mehr in die falsche Richtung	X	X	X		
Fahrzeug ist in den Überwachungsbereich gefahren	X	X	X		
Fahrzeug wurde im Überwachungsbereich geparkt		X	X		
Fahrzeug hat die zulässige Geschwindigkeit überschritten			X		
Fahrzeug hat eine unerlaubte Richtungsänderung gemacht		X	X		
Fahrzeug wurde auf Behindertenparkplatz abgestellt		X	X		
Fahrzeug hat die Straße verlassen		X	X		
Fahrzeug benötigt Hilfe		X	X		
Fahrzeug hat den Überwachungsbereich verlassen	X	X	X		
Unbefugte Einfahrt durch Fahrzeug – Sperrzone	X	X	X		
<b>Video-/Kameraereignisse</b>					
Verlust des Videosignals	X	X	X	X	X
Videosignal wiederhergestellt	X	X	X	X	X
<b>Zählereignisse</b>					
Personenzugang gezählt		X	X	X	X
Personenausgang gezählt		X	X	X	X
Fahrzeug ist auf den Parkplatz gefahren		X	X		X
Fahrzeug hat den Parkplatz verlassen		X	X		X
Fahrzeuge pro Fahrbahn gezählt			X		X
<b>Überwachung der Verkehrsflussrichtung</b>					
Objekt hat den Ort betreten		X	X		X
Objekt hat den Ort verlassen		X	X		X
Ansammlung von Objekten		X	X		X
Objekt von anderen Objekten getrennt		X	X		X
Objekt bewegt sich		X	X		
Objekt hat gestoppt		X	X		
Objekt bewegt sich in die falsche Richtung		X	X		
Objekt bewegt sich nicht mehr in die falsche Richtung		X	X		
Objekt hat den Sperrbereich betreten		X	X		
Objekt hat den Sperrbereich verlassen		X	X		
Unbefugter Zutritt durch Objekt		X	X		
<b>Premium-Ereignisse</b>					
Objekt wurde stehen gelassen			X		
Objekt wurde entfernt			X		
Möglicher Diebstahl			X		
<b>Nur Smart Impressions</b>					
Betreten der Zielzone [Warenhandel]					X
Aufenthalt in der Zielzone [Aufenthaltszeit]					X

## Honeywell Security & Data Collection

Novar GmbH

Johannes-Mauthe-Str.14

D-72458 Albstadt

Deutschland

Tel. +49 (0) 7431/801-0

Fax. +49 (0) 7431/801-1220

[www.honeywell.com/security/de](http://www.honeywell.com/security/de)

HVS-ACTALERT-02-DE(0208)BR-COE  
Februar 2008  
© 2008 Honeywell International Inc.

